



13

1164-CPR-EV087

NF EN 15037-2

Déclaration des performances

N° SCMC-01

1. Code d'identification unique du produit type :

[Entrevous de coffrage Semi Résistant](#)

2. Numéro de type, de lot ou de série ou tout autre élément permettant l'identification du produit de construction :

[Entrevous béton - Date de fabrication : voir marquage sur le produit](#)

3. Usage ou usages prévus du produit de construction, conformément à la spécification technique harmonisée applicable, comme prévu par le fabricant :

[Planchers ou toitures à poutrelles et entrevous avec dalle rapportée coulée en place](#)

4. Nom, raison sociale ou marque déposée et adresse de contact du fabricant :

[SOCAMAC - 83 avenue de Conthe - 15000 Aurillac](#)

5. Le cas échéant, nom et adresse de contact du mandataire :

[Non applicable](#)

6. Le ou les systèmes d'évaluation et de vérification de la constance des performances du produit de construction :

[2+](#)

7. Dans le cas de la déclaration des performances concernant un produit de construction couvert par une norme harmonisée :

[Le CERIB, organisme notifié n° 1164](#)

[- a réalisé l'inspection du système de contrôle de production en usine selon le système 2+](#)

[- a délivré le certificat de conformité du contrôle de la production](#)

8. Dans le cas de la déclaration des performances concernant un produit de construction pour lequel une évaluation technique européenne a été délivrée :

[Non applicable](#)

9. Performances déclarées :

[Page 2](#)

Entrevous béton



13
1164-CPR-EV087
NF EN 15037-2

SOCAMAC

Caractéristiques essentielles	Performances	Spécifications techniques harmonisées
Capacité portante (par essais)	Type : SR (2 MPa) Classe : R1	
Résistance au feu (pour les entrevous destinés à être utilisés dans des éléments soumis à des prescriptions en matière d'incendie)	Voir données relatives au système de plancher	
Isolation acoustique au bruit aérien et transmission des bruits d'impact (lorsque le produit est également destiné à des applications acoustiques)	Voir dispositions constructives et masse volumique	
Résistance thermique (lorsque le produit est également destiné à des applications thermiques)	Voir dispositions constructives et masse volumique	EN 15037-2:2009+A1:2011
Dispositions constructives	Géométrie : N1 Dimensions : - Hauteur H : 7 à 20cm - Longueur L : 53cm - Largeur : 20 à 25cm Feuillure en mm : 24x37mm, 22x45mm Tolérances dimensionnelles : T1	
Durabilité	X0	
Masse volumique absolue sèche	1861 à 2108 kg/m ³	

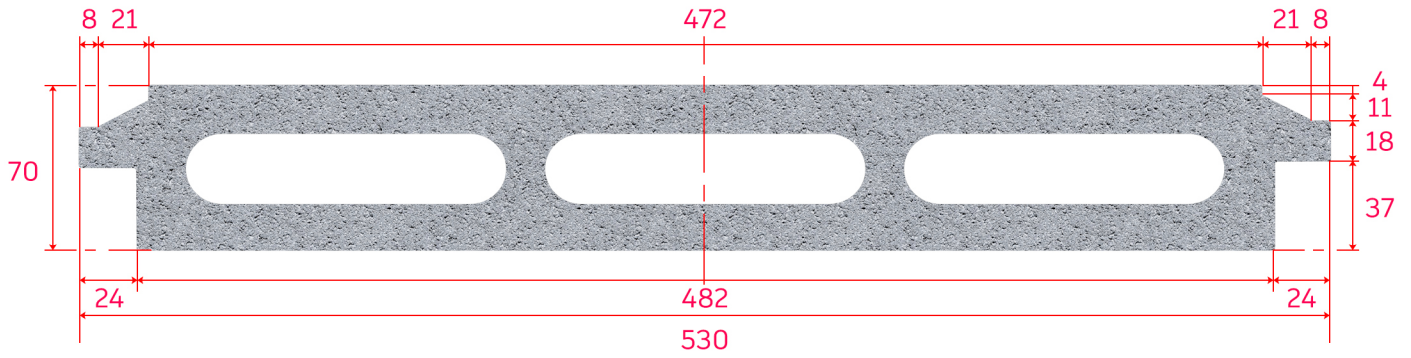
10. Les performances du produit identifié aux points 1 et 2 sont conformes aux performances déclarées indiquées au point 9.

La présente déclaration des performances est établie sous la seule responsabilité du fabricant identifié au point 4

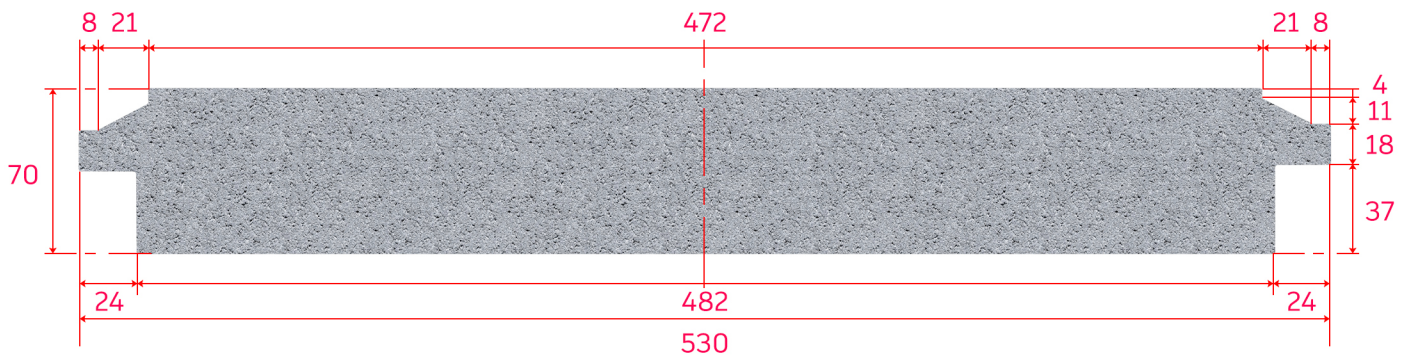
Signé pour le fabricant et en son nom par :

à : Aurillac Le :

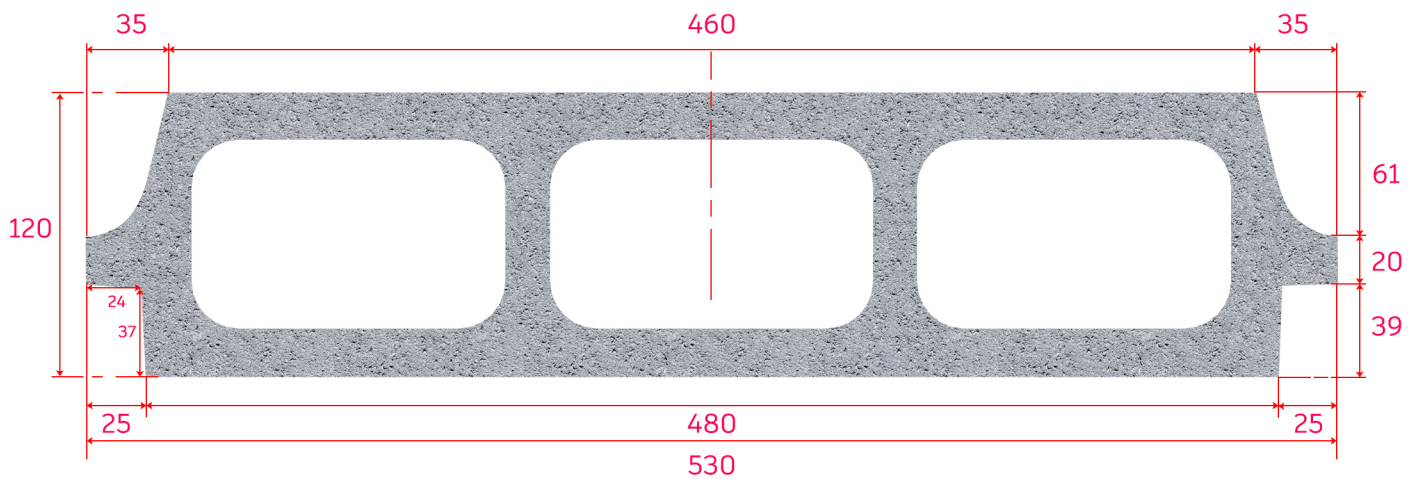
Entrevous en béton 7x20x53



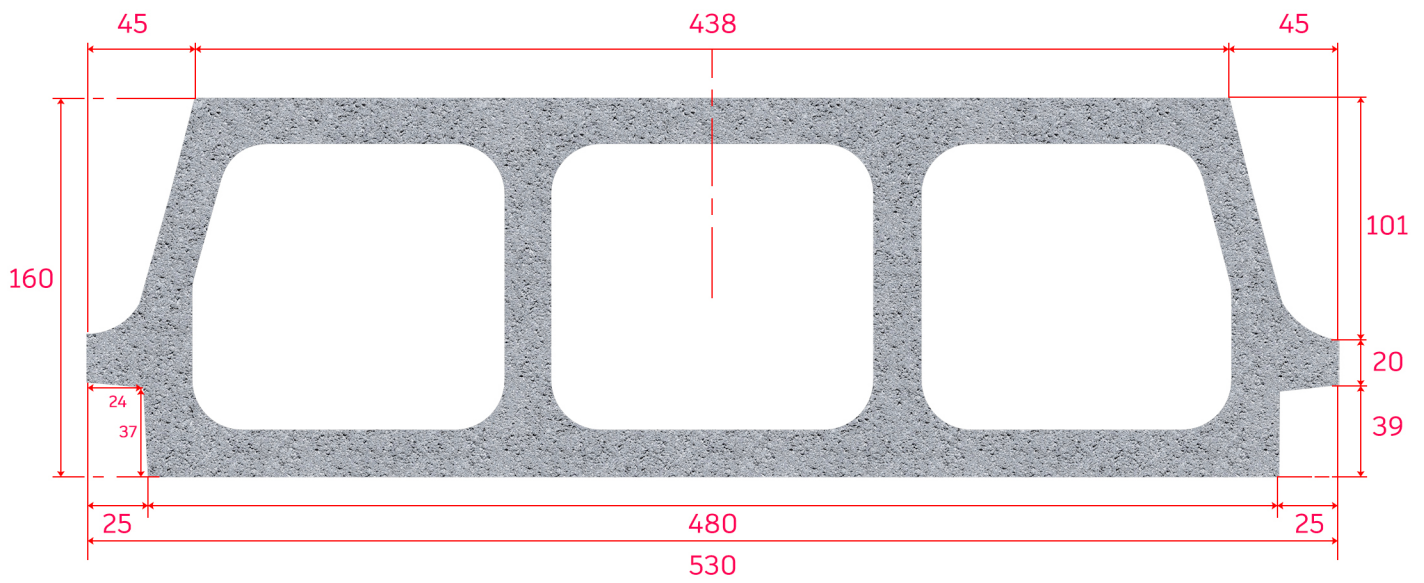
Entrevous en béton 7x20x53 plein



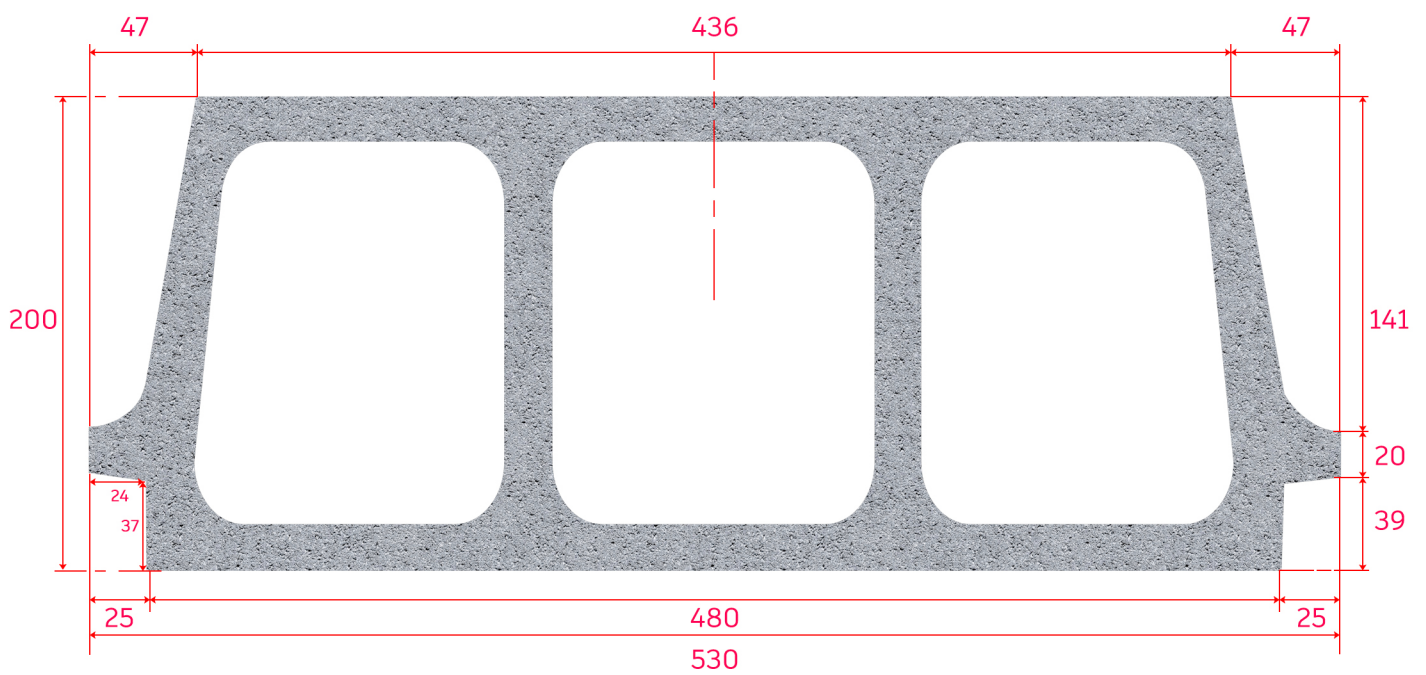
Entrevous en béton 12x20x53



Entrevous en béton 16x20x53



Entrevous en béton 20x20x53



Marque déposée :

Société Cantalienne de Matériaux de Construction.

